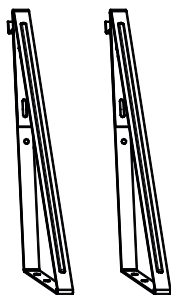


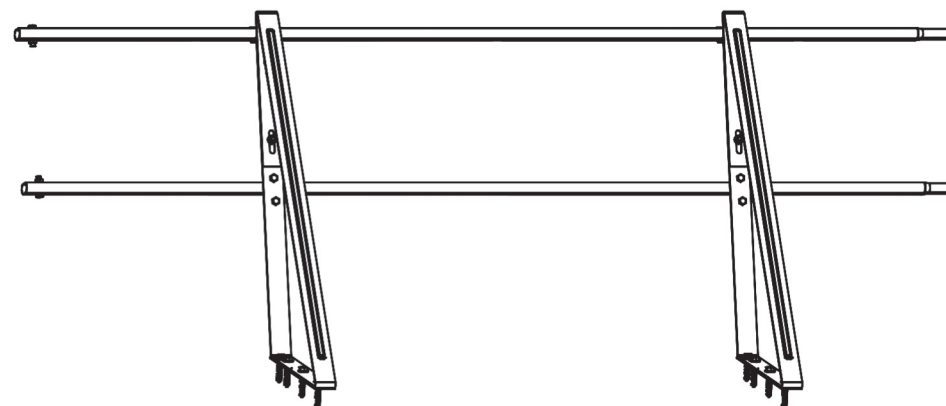
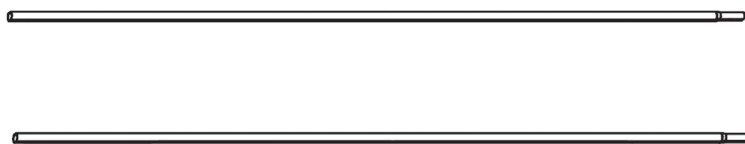
**Комплектация ограждения кровельного ОК-н600х1860**

**ОГРАЖДЕНИЕ КРОВЕЛЬНОЕ ОК-н600х1860**

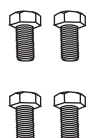
**Опора  
ограждения  
кровельного  
(2 шт.)**



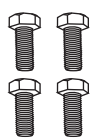
**Балка кровельного  
ограждения (2 шт.)**



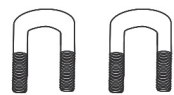
**Болт М8х20  
(4 шт.)**



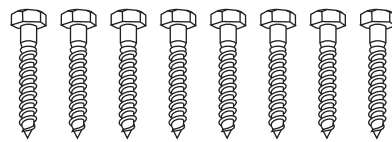
**Болт М8х35  
(4 шт.)**



**Хомут  
(2 шт.)**



**Болт-шуруп\*  
Ø8х50 (8 шт.)**



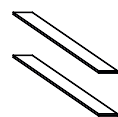
**Шайба  
Ø8 (28 шт.)**



**Гайка М8  
(12 шт.)**



**Прокладка резиновая  
3х40х340 (2 шт.)**



**\*Внимание!** В комплектацию входит крепёж, предназначенный для монтажа опоры ограждения на **деревянную** обрешётку.

**ЦВЕТ:**

**RAL 3005  
(Винно-красный)**

**RAL 6005  
(Зеленый мох)**

**RAL 3011  
(Коричнево-красный)**

**RAL 8017  
(Шоколадно-коричневый)**

**RAL 5005  
(Сигнальный синий)**

**RAL 9005  
(Черный янтарь)**



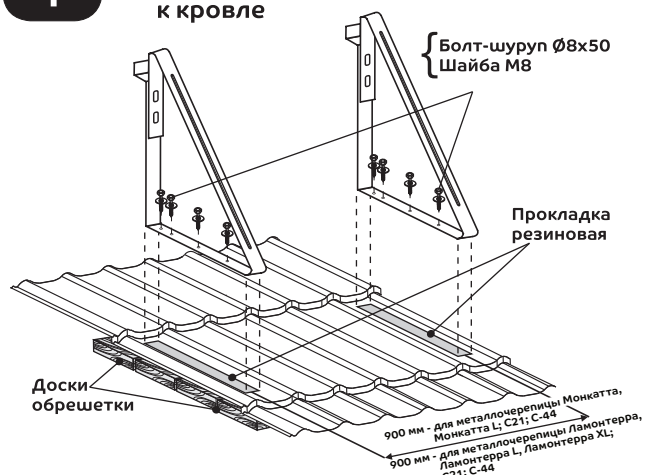
**Дата:**

**Упаковщик:**

# ИНСТРУКЦИЯ ПО МОНТАЖУ ОГРАЖДЕНИЯ КРОВЕЛЬНОГО ОК-h600x1860

**1**

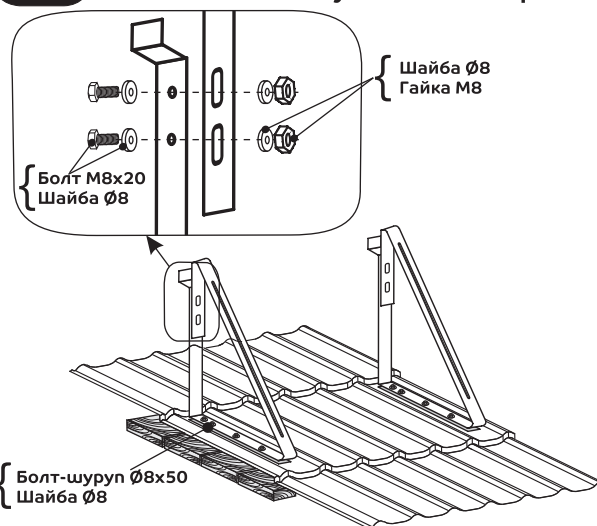
**Крепление опоры ограждения к кровле**



Внимание! Кровельное ограждение должно быть установлено выше карнизного свеса. В местах установки кровельного ограждения обязательна сплошная обрешетка.

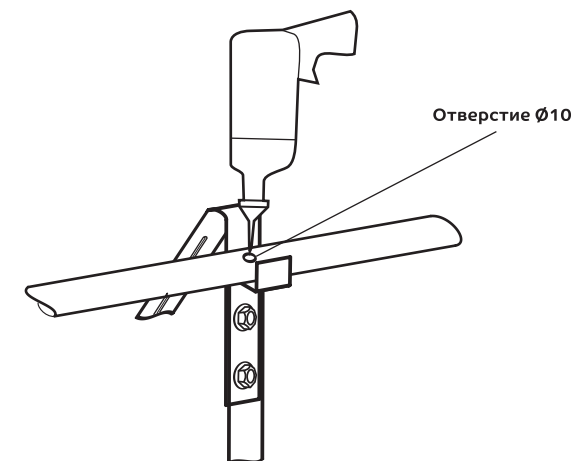
**2**

**Фиксация опоры ограждения в зависимости от угла наклона кровли**



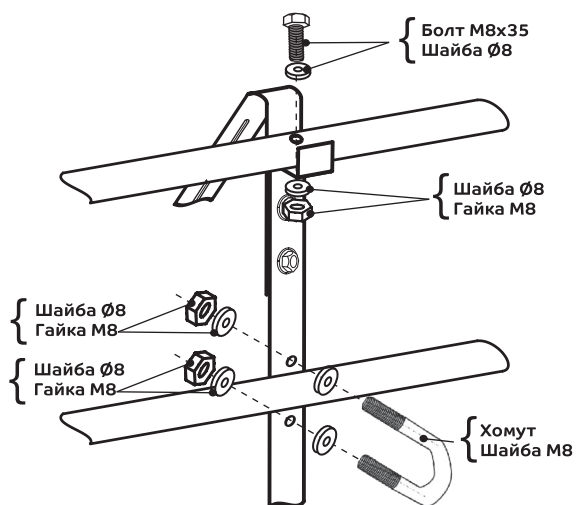
**3**

**Сверление сквозных отверстий для крепления верхней балки к опорам ограждения**



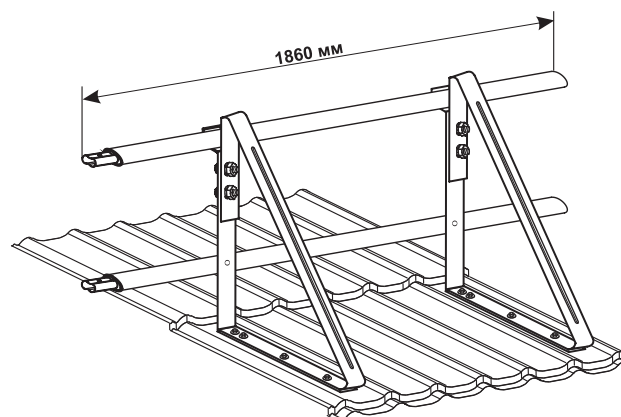
**4**

**Фиксация балок к опоре ограждения**



**5**

**Ограждение в сборе**



**6**

**Стыковка балок ограждений**

